



Series 8 Controllers

Temperature & High Limit Controllers



Model 804
1/4 DIN

Model 808
1/8 DIN

Model 816
1/16 DIN

SSI's affordable line of process and high limit controllers. Used for many thermal processing and indicating applications. Universal inputs with relays and analog outputs allowing for versatility and a wide range of monitoring or controlling applications.

Features and Benefits

- Built-In Timers
- Configurable Alarms: High, Low, Deviation, Band, Timer Complete
- Auto-Tuning, Smart Tuning
- Modbus 485 Comms
- 3 Configurable Relay Outputs
- 4-20mA Output (Models 804, 808)
- 24 V transmitter/supply (Models 804, 808)
- 3 sizes: 1/4 DIN, 1/8 DIN, 1/16 DIN
- FM Approved, UL Listed, & CE Marked
- Designed to combine temperature and timer operation for a temper/draw furnace
- Easy-to-use logic inputs for push button operation of timer
- Automatically download set point and time from SCADA software
- Calibration Accuracy: $\pm 0.25\%$ of reading $\pm 1\text{LSD}$
- Thermocouple Types: K, J, N, R, S, B, L, T, C Custom, RTD, and linear mV & mA

Model name	808	808SR	808L	816	816L	804	804L
Model number	31343	31345	31346	31347	31348	31349	31350
Size	1/8 DIN	1/8 DIN	1/8 DIN	1/16 DIN	1/16 DIN	1/4 DIN	1/4 DIN
Relay	3	3	3	3	2	3	3
FM relay			1		1		1
4-20 mA output	1					1	
SSR drive output		1					
Digital inputs	2	2	2	1	1	2	2
RS485 Modbus RTU	X	X	X	X	X	X	X
Timer	X	X		X		X	
FM approval			X		X		X

По вопросам продаж и поддержки обращайтесь:

Алматы (7273)495-231
Ангарск (3955)60-70-56
Архангельск (8182)63-90-72
Астрахань (8512)99-46-04
Барнаул (3852)73-04-60
Белгород (4722)40-23-64
Благовещенск (4162)22-76-07
Брянск (4832)59-03-52
Владивосток (423)249-28-31
Владикавказ (8672)28-90-48
Владимир (4922)49-43-18
Волгоград (844)278-03-48
Вологда (8172)26-41-59
Воронеж (473)204-51-73
Екатеринбург (343)384-55-89

Иваново (4932)77-34-06
Ижевск (3412)26-03-58
Иркутск (395)279-98-46
Казань (843)206-01-48
Калининград (4012)72-03-81
Калуга (4842)92-23-67
Кемерово (3842)65-04-62
Киров (8332)68-02-04
Коломна (4966)23-41-49
Кострома (4942)77-07-48
Краснодар (861)203-40-90
Красноярск (391)204-63-61
Курск (4712)77-13-04
Курган (3522)50-90-47
Липецк (4742)52-20-81

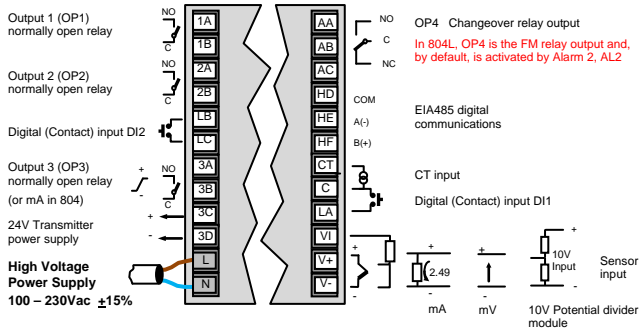
Магнитогорск (3519)55-03-13
Москва (495)268-04-70
Мурманск (8152)59-64-93
Набережные Челны (8552)20-53-41
Нижний Новгород (831)429-08-12
Новокузнецк (3843)20-46-81
Ноябрьск (3496)41-32-12
Новосибирск (383)227-86-73
Омск (3812)21-46-40
Орел (4862)44-53-42
Оренбург (3532)37-68-04
Пенза (8412)22-31-16
Петрозаводск (8142)55-98-37
Псков (8112)59-10-37
Пермь (342)205-81-47

Ростов-на-Дону (863)308-18-15
Рязань (4912)46-61-64
Самара (846)206-03-16
Санкт-Петербург (812)309-46-40
Саратов (845)249-38-78
Севастополь (8692)22-31-93
Саранск (8342)22-96-24
Симферополь (3652)67-13-56
Смоленск (4812)29-41-54
Сочи (862)225-72-31
Ставрополь (8652)20-65-13
Сургут (3462)77-98-35
Сыктывкар (8212)25-95-17
Тамбов (4752)50-40-97
Тверь (4822)63-31-35

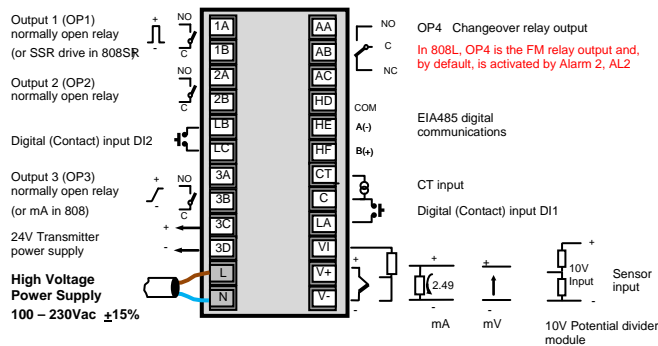
Тольятти (8482)63-91-07
Томск (3822)98-41-53
Тула (4872)33-79-87
Тюмень (3452)66-21-18
Ульяновск (8422)24-23-59
Улан-Удэ (3012)59-97-51
Уфа (347)229-48-12
Хабаровск (4212)92-98-04
Чебоксары (8352)28-53-07
Челябинск (351)202-03-61
Череповец (8202)49-02-64
Чита (3022)38-34-83
Якутск (4112)23-90-97
Ярославль (4852)69-52-93

Terminal Layouts

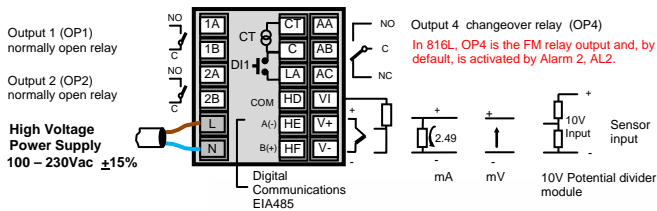
Model 804 and 804L



Model 808, 808SR and 808L



Model 816 and 816L



Output Info¹

Output 1 (All Models)

Relay Output (Form A, N.O.)
 • Isolated output 300 Vac CAT II
 • Contact rating: 2A, 230Vac ±15% resistive

Logic [SSR Drive] Output (808SR only)

- Not isolated
- Output ON state: 12Vdc @ 40 mA max
- Output OFF state: <300mV, <100µA
- Output switching rate must be set to prevent damage to output device.

Output 2 (All Models)

Relay Output (Form A, N.O.)
 • Isolated output 300 Vac CAT II
 • Contact rating: 2A, 230Vac ±15% resistive

Output 3 (Available only on Models 804 and 808)

Relay Output (Form A, N.O.)
 Models 808SR, 808L, & 804L only
 • Isolated output 300 Vac CAT II
 • Contact rating: 2A, 230Vac ±15% resistive

DC Output
 Models 808 and 804 only
 • Isolated output 300 Vac CAT II
 • Software configurable: 0-20mA or 4-20mA
 • Max load resistance: 500Ω
 • Calibration accuracy: ±(<0.25% of reading + <50µA)

Output 4 (All Models)

Changeover Relay (Form C)
 • Isolated output 300 Vac CAT II
 • Contact rating: 2A, 230Vac ±15% resistive
 NOTE: In FM versions, this output is FM approved and activated by Alarm 2.

¹Refer to manual for more details.

For Temper/Draw Furnaces:

- Built-In Timer
- Logic Start/Hold/Reset
- Band/Deviation Alarms
- Guaranteed Soak
- End Timer Options



По вопросам продаж и поддержки обращайтесь:

Алматы (7273)495-231
 Ангарск (3955)60-70-56
 Архангельск (8182)63-90-72
 Астрахань (8512)99-46-04
 Барнаул (3852)73-04-60
 Белгород (4722)40-23-64
 Благовещенск (4162)22-76-07
 Брянск (4832)59-03-52
 Владивосток (423)249-28-31
 Владикавказ (8672)28-90-48
 Владимир (4922)49-43-18
 Волгоград (844)278-03-48
 Вологда (8172)26-41-59
 Воронеж (473)204-51-73
 Екатеринбург (343)384-55-89

Иваново (4932)77-34-06
 Ижевск (3412)26-03-58
 Иркутск (395)279-98-46
 Казань (843)206-01-48
 Калининград (4012)72-03-81
 Калуга (4842)92-23-67
 Кемерово (3842)65-04-62
 Киров (8332)68-02-04
 Коломна (4966)23-41-49
 Кострома (4942)77-07-48
 Краснодар (861)203-40-90
 Красноярск (391)204-63-61
 Курск (4712)77-13-04
 Курган (3522)50-90-47
 Липецк (4742)52-20-81

Магнитогорск (3519)55-03-13
 Москва (495)268-04-70
 Мурманск (8152)59-64-93
 Набережные Челны (8552)20-53-41
 Нижний Новгород (831)429-08-12
 Новокузнецк (3843)20-46-81
 Ноябрьск (3496)41-32-12
 Новосибирск (383)227-86-73
 Омск (3812)21-46-40
 Орел (4862)44-53-42
 Оренбург (3532)37-68-04
 Пенза (8412)22-31-16
 Петрозаводск (8142)55-98-37
 Псков (8112)59-10-37
 Пермь (342)205-81-47

Ростов-на-Дону (863)308-18-15
 Рязань (4912)46-61-64
 Самара (846)206-03-16
 Санкт-Петербург (812)309-46-40
 Саратов (845)249-38-78
 Севастополь (8692)22-31-93
 Сургут (8412)22-96-24
 Симферополь (3652)67-13-56
 Смоленск (4812)29-41-54
 Сочи (862)225-72-31
 Ставрополь (8652)20-65-13
 Сургут (3462)77-98-35
 Сыктывкар (8212)25-95-17
 Тамбов (4752)50-40-97
 Тверь (4822)63-31-35

Тольятти (8482)63-91-07
 Томск (3822)98-41-53
 Тула (4872)33-79-87
 Тюмень (3452)66-21-18
 Ульяновск (8422)24-23-59
 Улан-Удэ (3012)59-97-51
 Уфа (347)229-48-12
 Хабаровск (4212)92-98-04
 Чебоксары (8352)28-53-07
 Челябинск (351)202-03-61
 Череповец (8202)49-02-64
 Чита (3022)38-34-83
 Якутск (4112)23-90-97
 Ярославль (4852)69-52-93

Россия +7(495)268-04-70

Казахстан +7(7172)727-132

Киргизия +996(312)96-26-47

Эл. почта: sid@nt-rt.ru || Сайт: https://ssi.nt-rt.ru