

eFlo 2.0 ELECTRONIC FLOW METER

eFlo 2.0 is an electronic flow measurement instrument used to display and control the flow of gases and liquids. With simple compatibility with existing controls, tracking and monitoring gas flows has never been easier. Designed for use in the harshest industrial environments, eFlo allows for easy replacement of manual flow meters and seamlessly integrates into existing control systems.

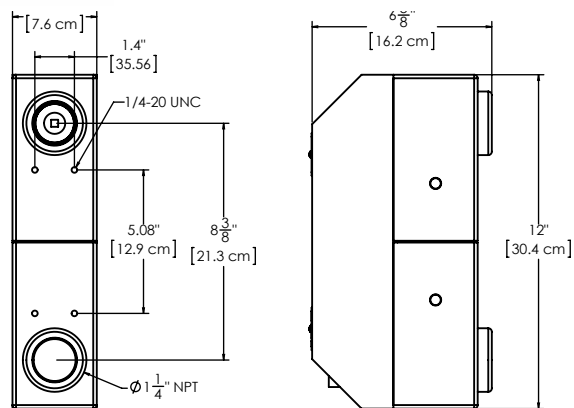
Features:

- Integrated communication via Modbus over RS485 (RTU) and Ethernet (TCP)
- Pressure and temperature compensation for precise flow calculation
- Flow Meter View software and mobile interface for configuration
- Available with electronic valve, with or without control
- Analog control and feedback for data acquisition
- Direct and remote setpoint control
- Built-in high/low flow alarms
- Flow totalizing



Benefits:

- Compact footprint
- NIST-traceable calibration
- Onboard datalogging (LCD)
- Precision flow measurement
- USB configuration tools
- Mobile-friendly and web-based remote configuration
- Digital display: easy-to-use touch pad / touch screen
- SCADA integration: Flow Rate, Totalized Flow, Setpoint
- Flow calibration can be certified in use for CQI-9 requirements



По вопросам продаж и поддержки обращайтесь:

Алматы (7273)495-231
Ангарск (3955)60-70-56
Архангельск (8182)63-90-72
Астрахань (8512)99-46-04
Барнаул (3852)73-04-60
Белгород (4722)40-23-64
Благовещенск (4162)22-76-07
Брянск (4832)59-03-52
Владивосток (423)249-28-31
Владикавказ (8672)28-90-48
Владимир (4922)49-43-18
Волгоград (844)278-03-48
Вологда (8172)26-41-59
Воронеж (473)204-51-73
Екатеринбург (343)384-55-89

Иваново (4932)77-34-06
Ижевск (3412)26-03-58
Иркутск (395)279-98-46
Казань (843)206-01-48
Калининград (4012)72-03-81
Калуга (4842)92-23-67
Кемерово (3842)65-04-62
Киров (8332)68-02-04
Коломна (4966)23-41-49
Кострома (4942)77-07-48
Краснодар (861)203-40-90
Красноярск (391)204-63-61
Курск (4712)77-13-04
Курган (3522)50-90-47
Липецк (4742)52-20-81

Магнитогорск (3519)55-03-13
Москва (495)268-04-70
Мурманск (8152)59-64-93
Набережные Челны (8552)20-53-41
Нижний Новгород (831)429-08-12
Новокузнецк (3843)20-46-81
Новосибирск (383)227-86-73
Омск (3812)21-46-40
Орел (4862)44-53-42
Оренбург (3532)37-68-04
Пенза (8412)22-31-16
Петрозаводск (8142)55-98-37
Псков (8112)59-10-37
Пермь (342)205-81-47

Ростов-на-Дону (863)308-18-15
Рязань (4912)46-61-64
Самара (846)206-03-16
Санкт-Петербург (812)309-46-40
Саратов (845)249-38-78
Севастополь (8692)22-31-93
Саранск (8342)22-96-24
Симферополь (3652)67-13-56
Смоленск (4812)29-41-54
Сочи (862)225-72-31
Ставрополь (8652)20-65-13
Сургут (3462)77-98-35
Сыктывкар (8212)25-95-17
Тамбов (4752)50-40-97
Тверь (482)63-31-35

Тольятти (8482)63-91-07
Томск (3822)98-41-53
Тула (4872)33-79-87
Тюмень (3452)66-21-18
Ульяновск (8422)24-23-59
Улан-Удэ (3012)59-97-51
Уфа (347)229-48-12
Хабаровск (4212)92-98-04
Чебоксары (8352)28-53-07
Челябинск (351)202-03-61
Череповец (8202)49-02-64
Чита (3022)38-34-83
Якутск (4112)23-90-97
Ярославль (4852)69-52-93

Россия +7(495)268-04-70

Казахстан +7(7172)727-132

Киргизия +996(312)96-26-47

The eFlo Line:



eFlo 2.0

- LCD or Touchpad
- Compact footprint
- Onboard datalogging (LCD)
- Up to 10 psi inlet pressure
- 1 1/4" NPT
- Optional manual valve

eFlo-L and eFlo-H



- Specifically designed for high pressure gas and liquid flow applications
- Direct and remote setpoint
- Digital LED display
- Up to 100 psi inlet pressure
- 1/2" NPT

eFlo Totalizer



- High / low alarms
- Real time and totalized flow
- Precision flow measurement
- RS485 / ethernet communication
- Up to 10 psi inlet pressure
- 1/2" to 2" NPT

Power Required:	24VDC @ 400mA
Accuracy:	±4%
Turndown Ratio:	6:1
Gas Temp. Limits:	32°F to 150°F (0°C to 65.6°C)
Ambient Temp. Limits:	32°F to 150°F (0°C to 65.6°C)
Flow Output Signal (Linear):	4-20mA
Max. Output Signal Load:	500Ω
Input Control Signal (Linear):	4-20mA
Response Time:	1 - 10 seconds
Communications:	RS232, RS485, Ethernet, USB
Communications Protocol:	Modbus RTU, Modbus TCP

eFlo Gauge Meter



- Optional manual valve
- Easy to read flow indicator
- Horizontal or vertical mounting
- No moving parts: maintenance-free
- Up to 90 psi inlet pressure
- 1/4" or 2" NPT

Specifications (Gauge Meter)

Power Required:	NA
Accuracy:	±4%
Ambient Temp. Limits:	32°F to 150°F (0°C to 65.6°C)
Gas Temp. Limits:	32°F to 150°F (0°C to 65.6°C)

По вопросам продаж и поддержки обращайтесь:

Алматы (7273)495-231
 Ангарск (3955)60-70-56
 Архангельск (8182)63-90-72
 Астрахань (8512)99-46-04
 Барнаул (3852)73-04-60
 Белгород (4722)40-23-64
 Благовещенск (4162)22-76-07
 Брянск (4832)59-03-52
 Владивосток (423)249-28-31
 Владикавказ (8672)28-90-48
 Владимир (4922)49-43-18
 Волгоград (844)278-03-48
 Вологда (8172)26-41-59
 Воронеж (473)204-51-73
 Екатеринбург (343)384-55-89

Иваново (4932)77-34-06
 Ижевск (3412)26-03-58
 Иркутск (395)279-98-46
 Казань (843)206-01-48
 Калининград (4012)72-03-81
 Калуга (4842)92-23-67
 Кемерово (3842)65-04-62
 Киров (8332)68-02-04
 Коломна (4966)23-41-49
 Кострома (4942)77-07-48
 Краснодар (861)203-40-90
 Красноярск (391)204-63-61
 Курск (4712)77-13-04
 Курган (3522)50-90-47
 Липецк (4742)52-20-81

Магнитогорск (3519)55-03-13
 Москва (495)268-04-70
 Мурманск (8152)59-64-93
 Набережные Челны (8552)20-53-41
 Нижний Новгород (831)429-08-12
 Новокузнецк (3843)20-46-81
 Ноябрьск (3496)41-32-12
 Новосибирск (383)227-86-73
 Омск (3812)21-46-40
 Орел (4862)44-53-42
 Оренбург (3532)37-68-04
 Пенза (8412)22-31-16
 Петрозаводск (8142)55-98-37
 Псков (8112)59-10-37
 Пермь (342)205-81-47

Ростов-на-Дону (863)308-18-15
 Рязань (4912)46-61-64
 Самара (846)206-03-16
 Санкт-Петербург (812)309-46-40
 Саратов (845)249-38-78
 Севастополь (8692)22-31-93
 Саранск (8342)22-96-24
 Симферополь (3652)67-13-56
 Смоленск (4812)29-41-54
 Сочи (862)225-72-31
 Ставрополь (8652)20-65-13
 Сургут (3462)77-98-35
 Сыктывкар (8212)25-95-17
 Тамбов (4752)50-40-97
 Тверь (4822)63-31-35

Тольятти (8482)63-91-07
 Томск (3822)98-41-53
 Тула (4872)33-79-87
 Тюмень (3452)66-21-18
 Ульяновск (8422)24-23-59
 Улан-Удэ (3012)59-97-51
 Уфа (347)229-48-12
 Хабаровск (4212)92-98-04
 Чебоксары (8352)28-53-07
 Челябинск (351)202-03-61
 Череповец (8202)49-02-64
 Чита (3022)38-34-83
 Якутск (4112)23-90-97
 Ярославль (4852)69-52-93

Россия +7(495)268-04-70

Казахстан +7(7172)727-132

Киргизия +996(312)96-26-47